

# SBFC-M

SBFC-LPJをさらに小型・軽量化  
世界で最小・最軽量のスローブローヒューズ

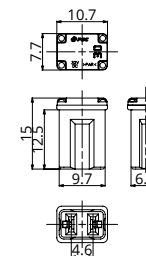


### 一般仕様

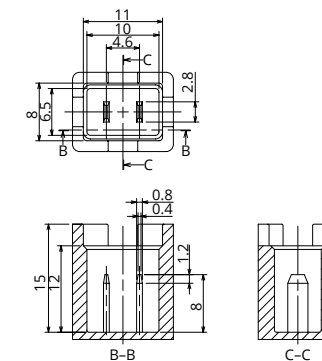
定格電圧	DC32V
定格遮断容量	1000A
推奨使用温度	-40°C~120°C※2
規格	JASO D612-4
原産国	日本 / メキシコ
メッキ	スズメッキ
梱包数	4,000個
挿入力	44.1N以下
抜き力	4N~24.5N
推奨トルク	—

※2 使用温度の詳細は別途お問い合わせください。

### 姿図



### キャビティ図



### ラインナップ

定格電流 (A)	製品品番	ハウジングカラー	抵抗値	電圧降下※1
15	3113	灰色	5.3 mΩ	97 mV
20	3123	淡青色	4.0 mΩ	94 mV
25	3173	白色	3.1 mΩ	93 mV
30	3133	桃色	2.6 mΩ	92 mV
40	3143	緑色	2.1 mΩ	98 mV

※1 定格電流の100%通電時

### 溶断特性

試験電流 (A)	溶断時間	
	最小	最大
定格電流の110%	100時間以上	—
定格電流の135%	60秒	1800秒
定格電流の200%	5秒	60秒
定格電流の350%	0.2秒	7秒
定格電流の600%	0.04秒	1秒

\*ヒューズ特性は使用状況により変化する場合があります。

### 溶断特性グラフ

